

Detalles de producto referencia 901150050V

Sumidero sifónico para vinilo de Ø150 mm con reja, sifón y cuerpo de plástico ABS salida vertical Ø50 mm. Incorpora brida para pinzar el vinilo. Posibilidad de acabado con reja en acero inoxidable redonda o marco y reja cuadrada para pavimentos embaldosados, cuchilla de corte para vinilo y tornillos de fijación opcionales para la reja estándar de plástico.



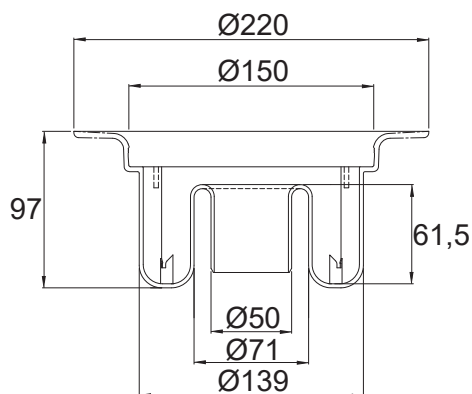
Material:

Plástico ABS

Caudal de evacuación:

0,8 l/s, conforme normativa EN1253

Datos técnicos:



Accesorios opcionales (con coste adicional)

reja redonda

Ref. 902150001



reja cuadrada

Ref. 902200000 (200x200 mm)



tornillos de fijación

Ref. 900000001



cuchilla para vinilo

Ref. 900150002 (Ø150 mm)



Tapra protectora

Ref. 902MTAPA



reja Argent

Ref. 902MARGENT



reja Noir

Ref. 902MNOIR



reja Doré

Ref. 902MDORE

