

Detalles de producto referencia 900150110V

Sumidero sifónico para vinilo de Ø150 mm con reja, sifón y cuerpo de polietileno (PEH) salida vertical Ø110 mm. Incorpora brida para pinzar el vinilo. Sifón opcional bajo petición con sistema automático de cierre y apertura: se mantiene cerrado para evitar malos olores y solo se abre cuando fluye el agua. Posibilidad de acabado con reja en acero inoxidable redonda o marco y reja cuadrada para pavimentos embaldosados, cuchilla de corte para vinilo y tornillos de fijación opcionales para la reja estándar de plástico.



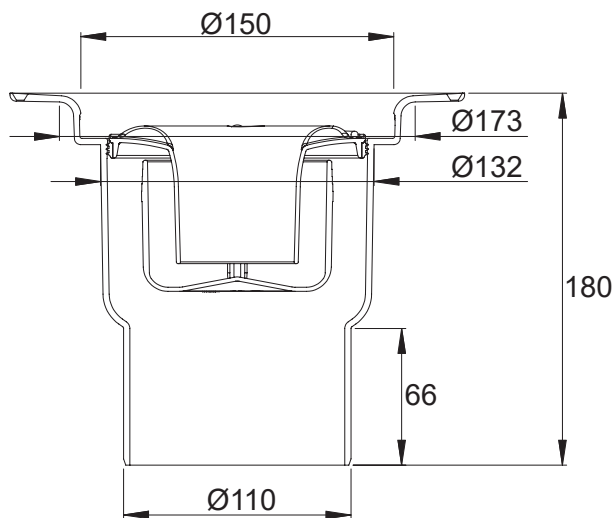
Material:

Polipropileno (PP) copolimerizado, un polímero con una buena resistencia general a los productos químicos y tanto a bajas como a altas temperaturas.

Caudal de evacuación:

1,4 l/s, conforme normativa EN1253

Datos técnicos:



Accesorios opcionales (con coste adicional)

reja redonda

Ref. 902150001



reja cuadrada

Ref. 902200000 (200x200 mm)



sifón antirretorno y antiolor

Ref. 900150000



tornillos de fijación

Ref. 900000001



cuchilla para vinilo

Ref. 900150002 (Ø150 mm)

