

Detalles de producto referencia CAI200MCVA075

Sumidero de Mediana Capacidad de 200x200 mm para suelos de hormigón y embaldosados, con salida vertical Ø75 mm. Cuerpo redondeado, sifónico, con filtro y tapa extraíbles. El filtro puede usarse en sumideros con o sin sifón extraíble.



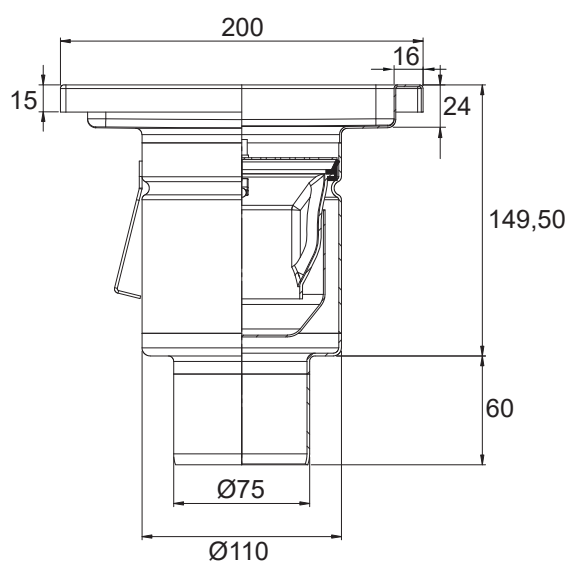
Material:

Fabricado en acero inoxidable AISI 304 o 316L.
Acabado decapado.

Caudal de evacuación:

1,7 l/s

Datos técnicos:



Tipos de reja:

