

Detalles de producto referencia CAI200MCVA050

Sumidero de mediana capacidad de 200x200 mm para suelos de hormigón y embaldosados, con salida vertical Ø50 mm. Cuerpo redondeado, sifónico, con filtro y tapa extraíbles. El filtro puede usarse en sumideros con o sin sifón extraíble. Relleno perimetral del marco del sumidero con resina epoxi para evitar la deformación en caso de cargas pesadas y vacíos al hormigonar.



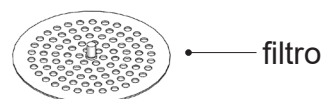
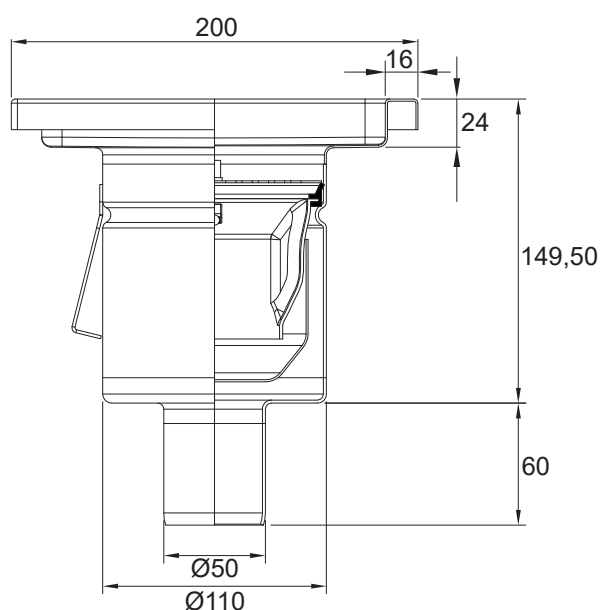
Material:

Fabricado en acero inoxidable AISI 304 o 316L.
Acabado decapado.

Caudal de evacuación:

1,7 l/s

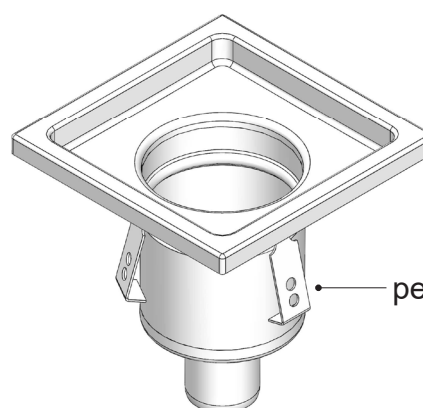
Datos técnicos:



filtro



sifón



pestañas de anclaje

Tipos de reja:

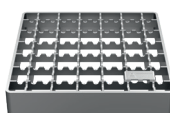
RA11



Perforada
Antideslizante
Carga L



RA13 ANTI



Entramada
Antideslizante
Carga L



RA14



Ranurada
Clase M



RA15



de Pletinas
Clase M

