

## Detalles de producto referencia CAI160RMCVA110K3

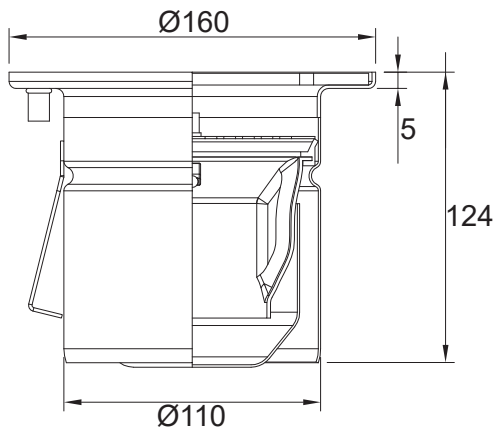
Sumidero de mediana capacidad de Ø160 mm para pavimentos de resina epoxi, con salida horizontal Ø110 mm. Cuerpo redondeado, sifónico, con filtro y tapa/reja extraíbles. El filtro puede usarse en sumideros con o sin sifón extraíble.


**Material:**

Fabricado en acero inoxidable AISI 304 o 316L.  
Acabado decapado.

**Caudal de evacuación:**

1,7 l/s

**Datos técnicos:**

**Tipo de reja:**

RA19



Perforada 5 mm grosor  
Clase K

