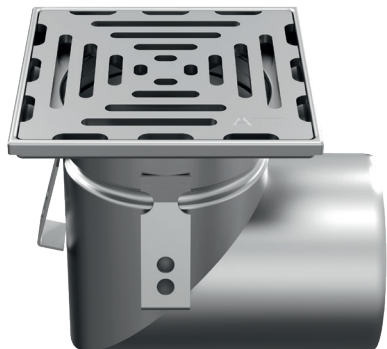


## Detalles de producto referencia CAI150MCHA110L15

Sumidero de mediana capacidad de 150x150 mm para suelos de hormigón y embaldosados, con salida horizontal Ø110 mm. Cuerpo redondeado, sifónico, con filtro y tapa/reja extraíbles. El filtro puede usarse en sumideros con o sin sifón extraíble.



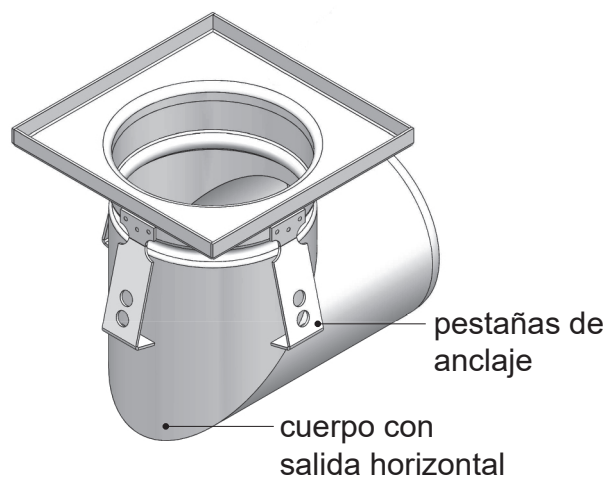
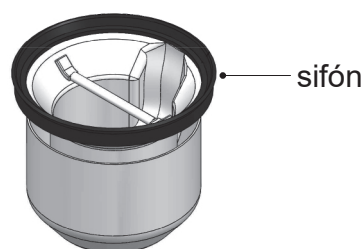
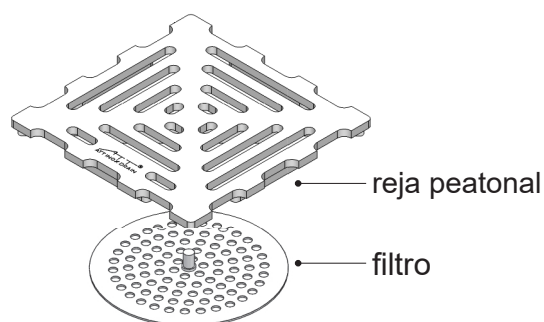
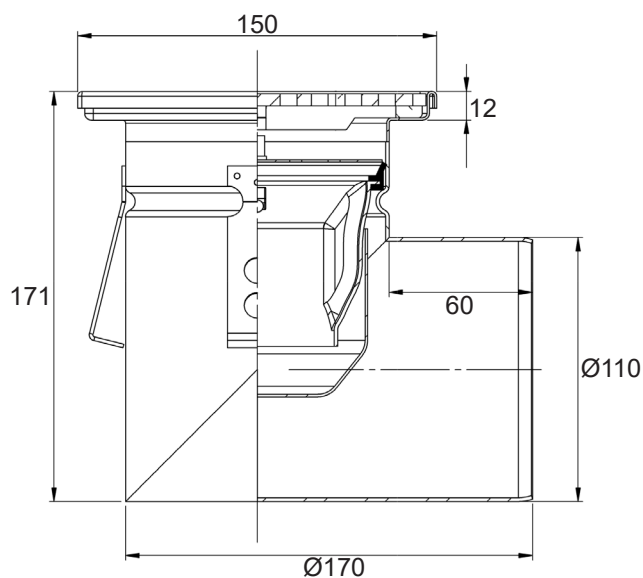
### Material:

Fabricado en acero inoxidable AISI 304 o 316L.  
Acabado decapado.

### Caudal de evacuación:

1,7 l/s

### Datos técnicos:



### Tipo de reja:

RA19



Perforada  
Clase L

