

Detalles de producto referencia CAI150MCHA050K3

Sumidero de mediana capacidad de 150x150 mm para suelos de hormigón y embaldosados, con salida horizontal Ø50 mm. Cuerpo redondeado, sifónico, con filtro y tapa extraíbles. El filtro puede usarse en sumideros con o sin sifón extraíble.



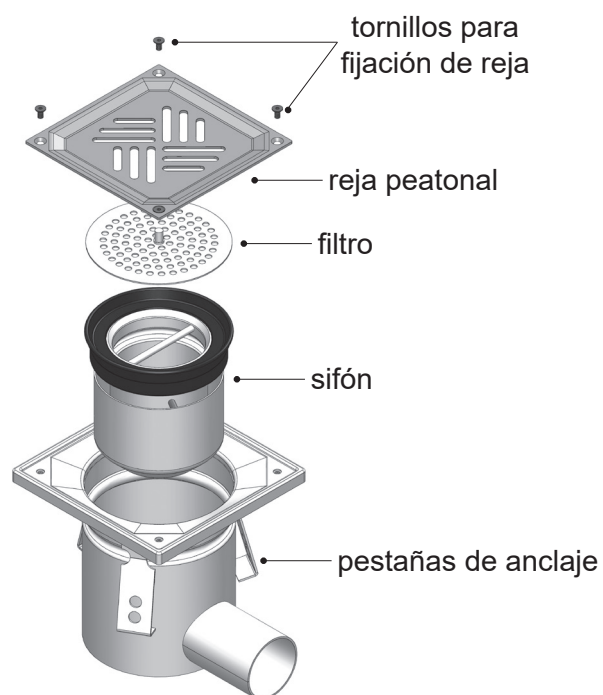
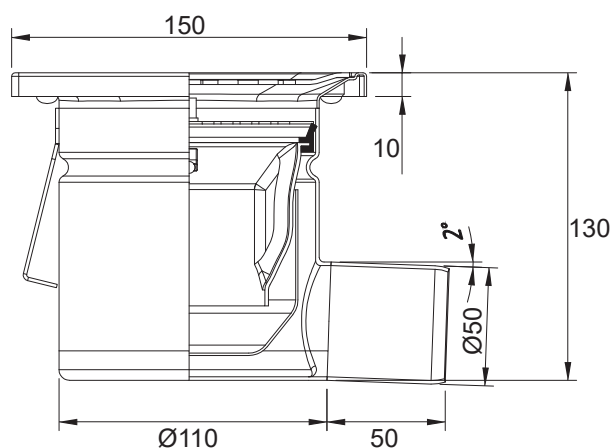
Material:

Fabricado en acero inoxidable AISI 304 o 316L.
Acabado decapado.

Caudal de evacuación:

1,7 l/s

Datos técnicos:



Tipo de rejá:

RA19



Perforada
Clase K

