

Detalles de producto referencia CAI400VA200

Sumidero industrial de 400x400 mm para suelos de hormigón y embaldosados, con salida vertical Ø200 mm. Cuerpo redondeado, sifónico, con cesta de recogida de sólidos y tapa/reja extraíbles. El sifón puede utilizarse con o sin cesta de sólidos. La cesta de recogida de sólidos es adecuada para sumideros con o sin sifón extraíble. Relleno perimetral del marco del sumidero con resina epoxi para evitar la deformación en caso de cargas pesadas y vacíos al hormigonar.



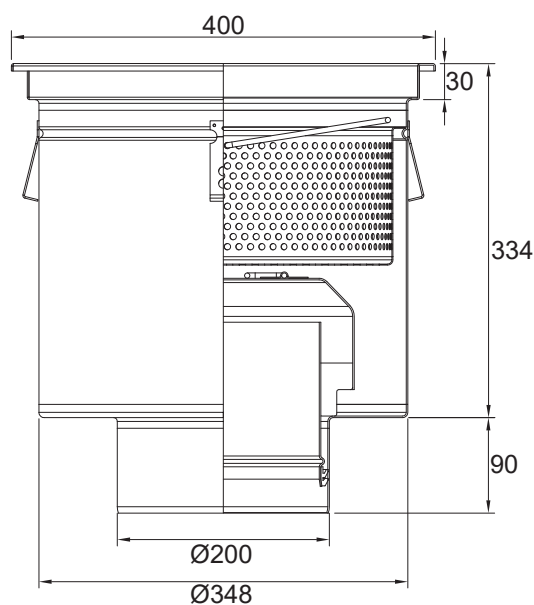
Material:

Fabricado en acero inoxidable AISI 304 o 316L.
Acabado decapado.

Caudal de evacuación:

13,90 l/s

Datos técnicos:



Tipos de reja:

RA11

RA13

RA13 ANTI

RA14

RA15

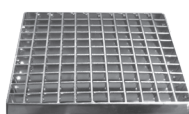
RA15 ANTI

RA18

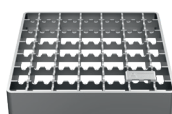
RA18 ANTI



Perforada
Antideslizante
Carga L



Entramada Lisa
Carga L



Entramada
Antideslizante
Carga L



Ranurada
Clase M



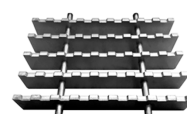
de Pletinas
Clase M



de Pletinas
Antideslizante
Clase M



Higiénica Lisa
Tráfico Ligero



Higiénica
Antideslizante
Tráfico Ligero