

## Detalles de producto referencia CAI250HA2110VIN

Sumidero industrial telescópico de 250x250 mm para pavimentos vinílicos, con salida horizontal Ø110 mm. Con dos cuerpos redondeados, sifónico, con cesta de recogida de sólidos y tapa/reja extraíbles. El sifón puede utilizarse con o sin cesta de sólidos. La cesta de recogida de sólidos es adecuada para sumideros con o sin sifón extraíble.

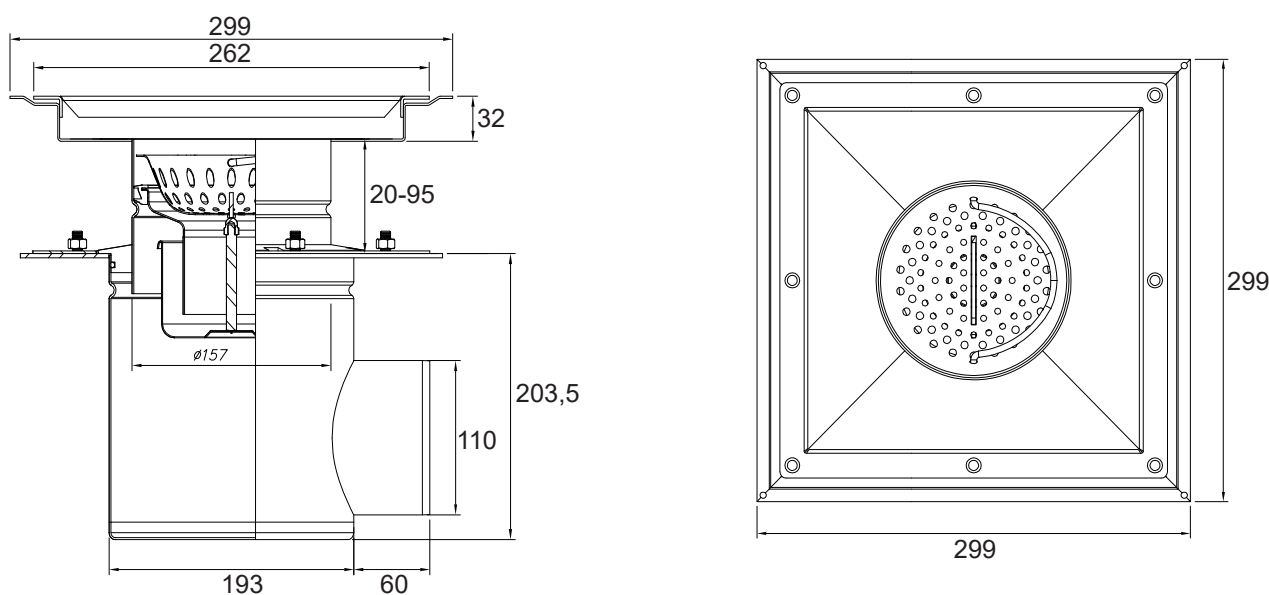
### Material:

Fabricado en acero inoxidable AISI 304 o 316L.  
Acabado decapado.

### Caudal de evacuación:

3,2 l/s

### Datos técnicos:



### Tipos de reja:

RA11

RA13

RA13 ANTI

RA14

RA15

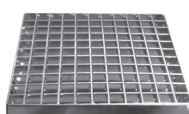
RA15 ANTI

RA18

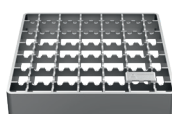
RA18 ANTI



Perforada  
Antideslizante  
Carga L



Entramada Lisa  
Carga L



Entramada  
Antideslizante  
Carga L



Ranurada  
Clase M



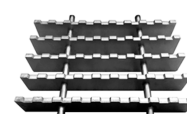
de Pletinas  
Clase M



de Pletinas  
Antideslizante  
Clase M



Higiénica Lisa  
Tráfico Ligero



Higiénica  
Antideslizante  
Tráfico Ligero