

## Detalles de producto referencia CAI200VA075

Sumidero industrial de 200x200 mm para suelos de hormigón y embaldosados, con salida vertical Ø75 mm. Cuerpo redondeado, sifónico, con cesta de recogida de sólidos y tapa/reja extraíbles. El sifón puede utilizarse con o sin cesta de sólidos. La cesta de recogida de sólidos es adecuada para sumideros con o sin sifón extraíble. Relleno perimetral del marco del sumidero con resina epoxi para evitar la deformación en caso de cargas pesadas y vacíos al hormigonar.



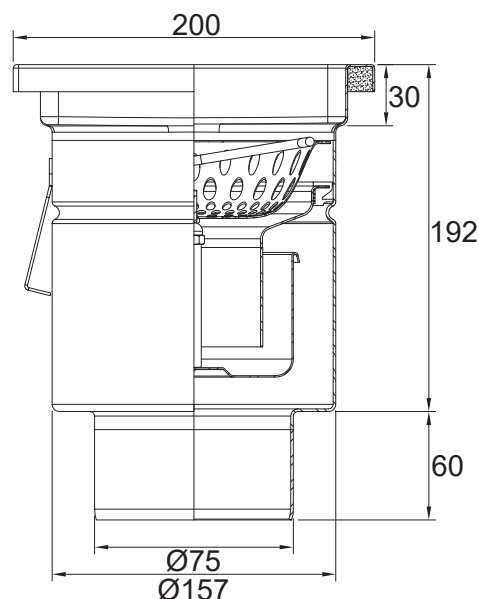
### Material:

Fabricado en acero inoxidable AISI 304 o 316L.  
Acabado decapado.

### Caudal de evacuación:

3,2 l/s

### Datos técnicos:



### Tipos de reja:

RA11

RA13

RA13 ANTI

RA14

RA15

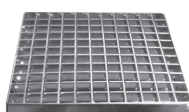
RA15 ANTI

RA18

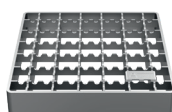
RA18 ANTI



Perforada  
Antideslizante  
Carga L



Entramada Lisa  
Carga L



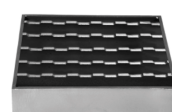
Entramada  
Antideslizante  
Carga L



Ranurada  
Clase M



de Pletinas  
Clase M



de Pletinas  
Antideslizante  
Clase M



Higiénica Lisa  
Tráfico Ligero



Higiénica  
Antideslizante  
Tráfico Ligero