

Detalles de producto referencia CAI200RVA2110

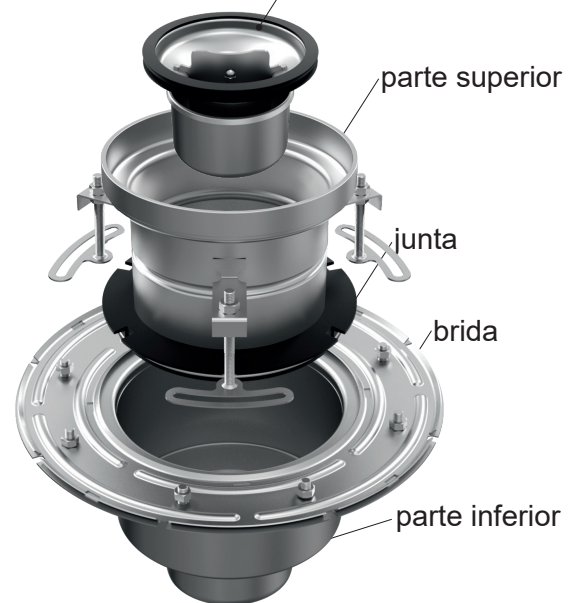
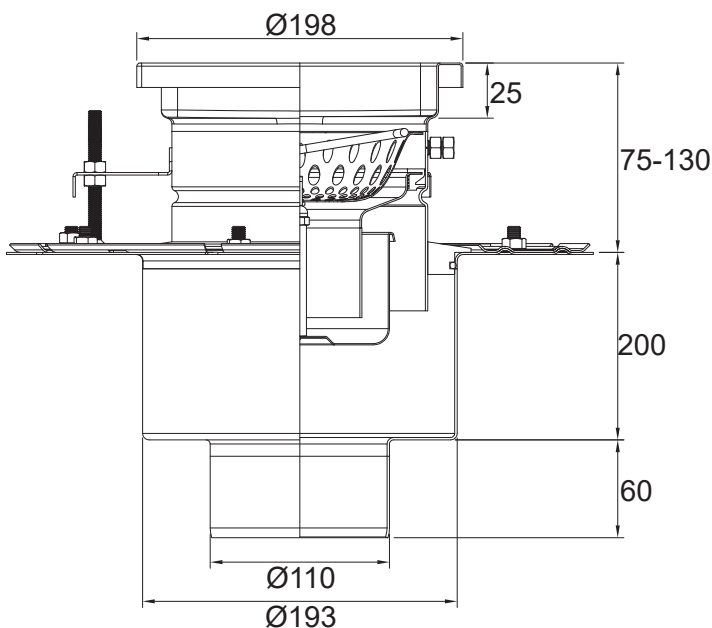
Sumidero industrial telescópico de Ø200 mm para pavimentos de resina epoxi, con salida vertical Ø110 mm. Con dos cuerpos redondeados, sifónico, con cesta de recogida de sólidos y tapa/reja extraíbles. El sifón puede utilizarse con o sin cesta de sólidos. La cesta de recogida de sólidos es adecuada para sumideros con o sin sifón extraíble.


Material:

Fabricado en acero inoxidable AISI 304 o 316L.
Acabado decapado.

Caudal de evacuación:

3,2 l/s

Datos técnicos:

Tipos de reja:

RA13 ANTI

RA14

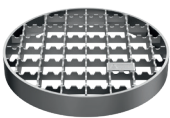
RA15

RA15 ANTI

RA16

RA18

RA18 ANTI



Entramada
Antideslizante
Carga L



Ranurada
Clase M



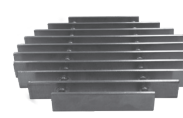
de Pletinas
Clase M



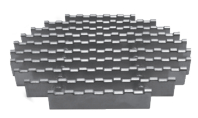
de Pletinas
Antideslizante
Clase M



Estanca
Clase M



Higiénica Lisa
Tráfico Ligero



Higiénica
Antideslizante
Tráfico Ligero