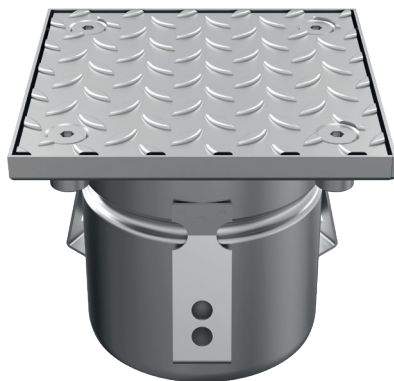


Detalles de producto referencia CAI300EVA200

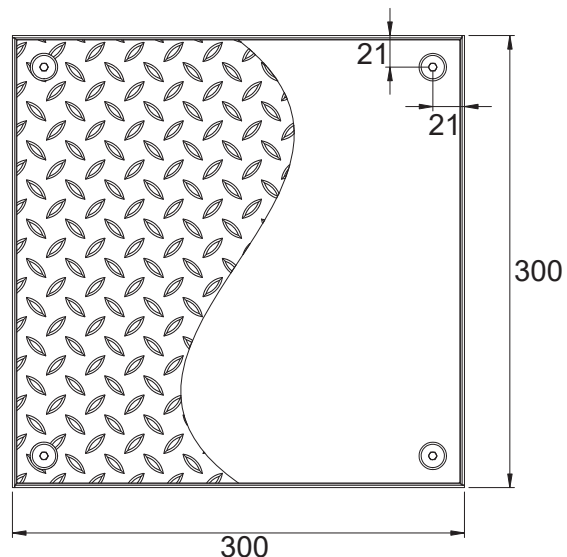
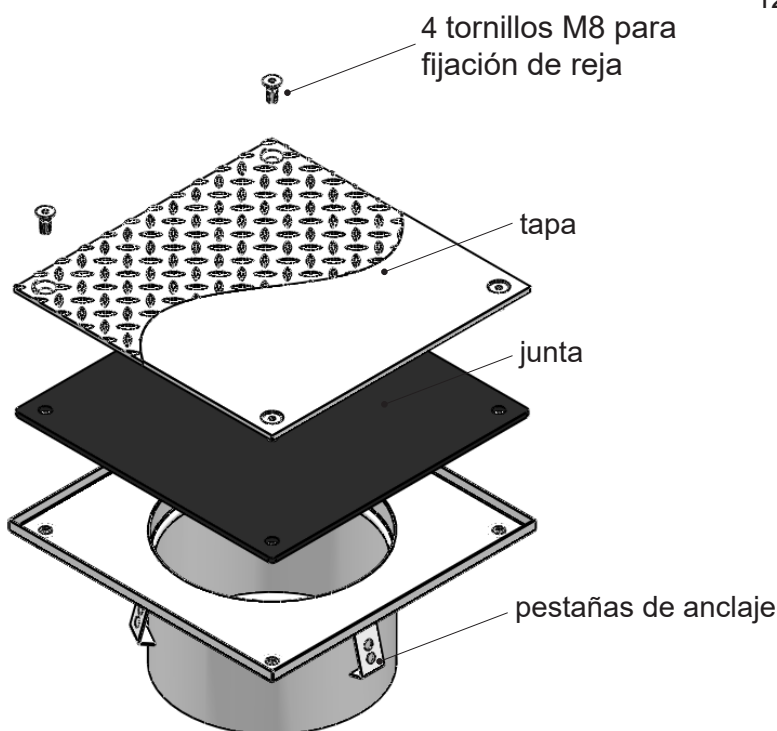
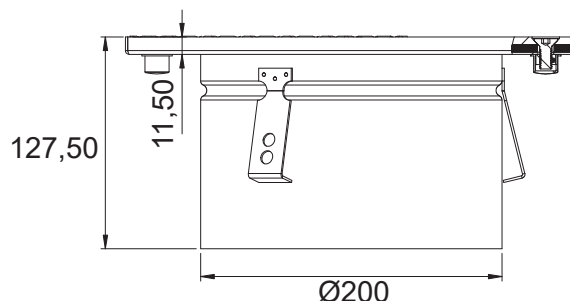
Sumidero industrial estanco de 300x300 mm con tapa superior hermética mediante junta, para suelos de hormigón y embaldosados, con salida vertical Ø200 mm. Cuerpo redondeado y con sifón opcional (caudal de evacuación: 12 l/s)



Material:

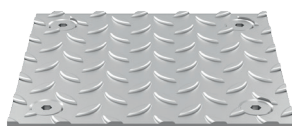
Fabricado en acero inoxidable AISI 304 o 316L.
Acabado decapado.

Datos técnicos:



Tipos de reja:

Reja Antideslizante



Clase L



Reja Lisa



Clase L

