

Detalles de producto referencia CAI300EVA110RA16

Sumidero industrial estanco de 300x300 mm para suelos de hormigón y embaldosados, con salida vertical Ø110 mm. Cuerpo redondeado, sifónico, con cesta de recogida de sólidos extraíbles. Tapa superior atornillada y hermética mediante junta. El sifón puede utilizarse con o sin cesta de sólidos. La cesta de recogida de sólidos es adecuada para sumideros con o sin sifón extraíble. Relleno perimetral del marco del sumidero con resina epoxi para evitar la deformación en caso de cargas pesadas y vacíos al hormigonar.



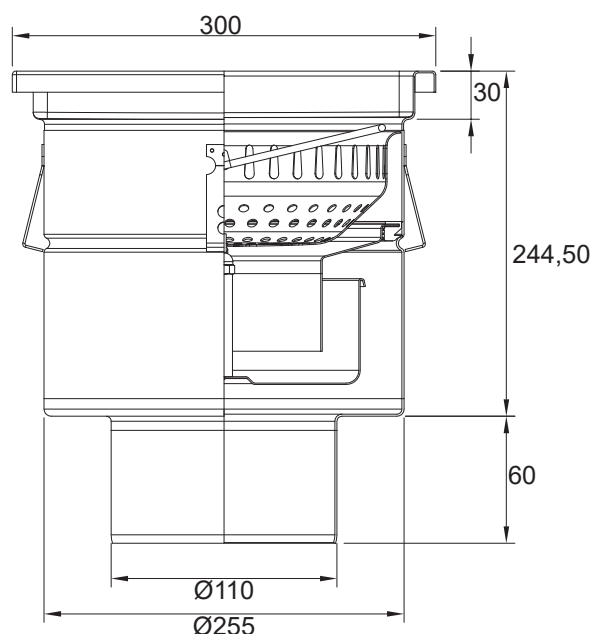
Material:

Fabricado en acero inoxidable AISI 304 o 316L.
Acabado decapado.

Caudal de evacuación:

6,8 l/s

Datos técnicos:



Tipo de reja

RA16



Estanca
Clase M 125

