

Detalles de producto referencia CAI250EVA200

Descripción:

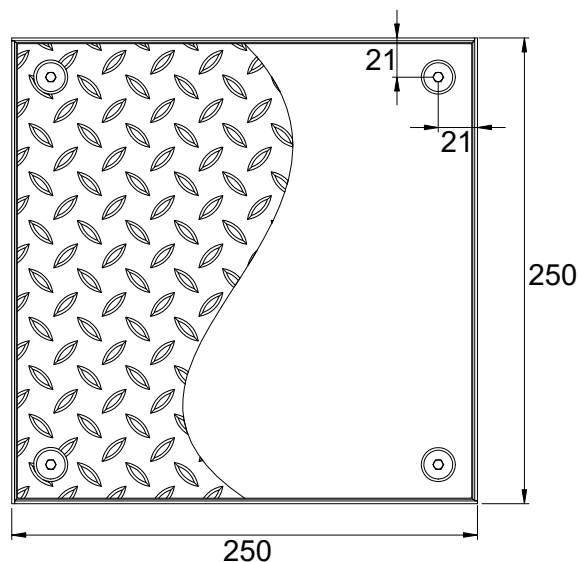
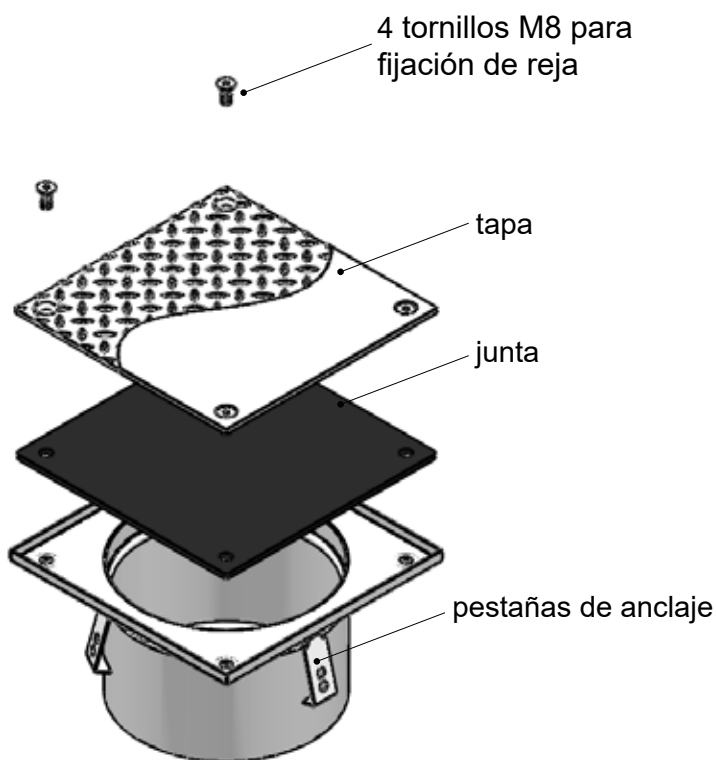
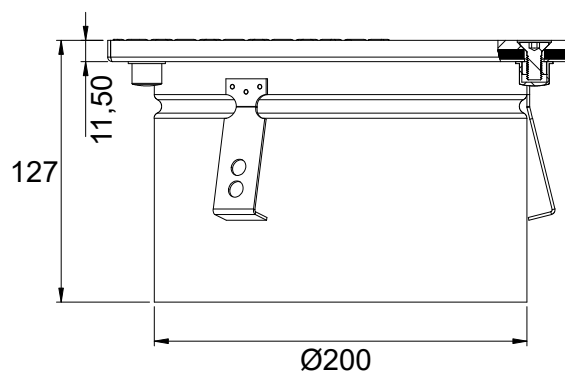
Sumidero industrial estanco de 250x250 mm con tapa superior hermética mediante junta, para suelos de hormigón y embaldosados, con salida vertical Ø200 mm. Cuerpo redondeado y con sifón opcional (caudal de evacuación: 12 l/s)



Material:

Fabricado en acero inoxidable AISI 304 o 316L.
Acabado decapado.

Datos técnicos:



Tipos de Reja:

Reja Antideslizante



Clase L



Reja Lisa



Clase L

