

Detalles de producto referencia CAI250EVA160

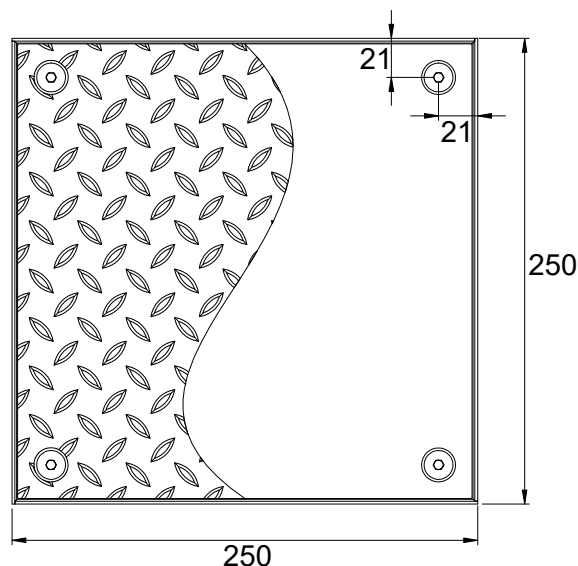
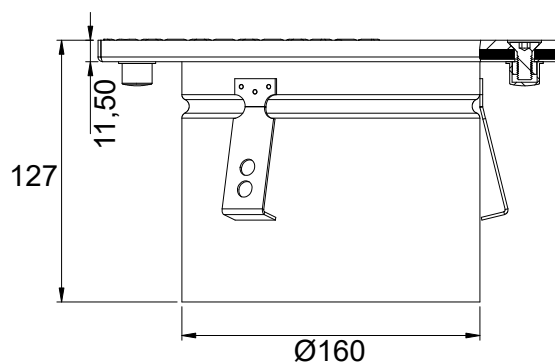
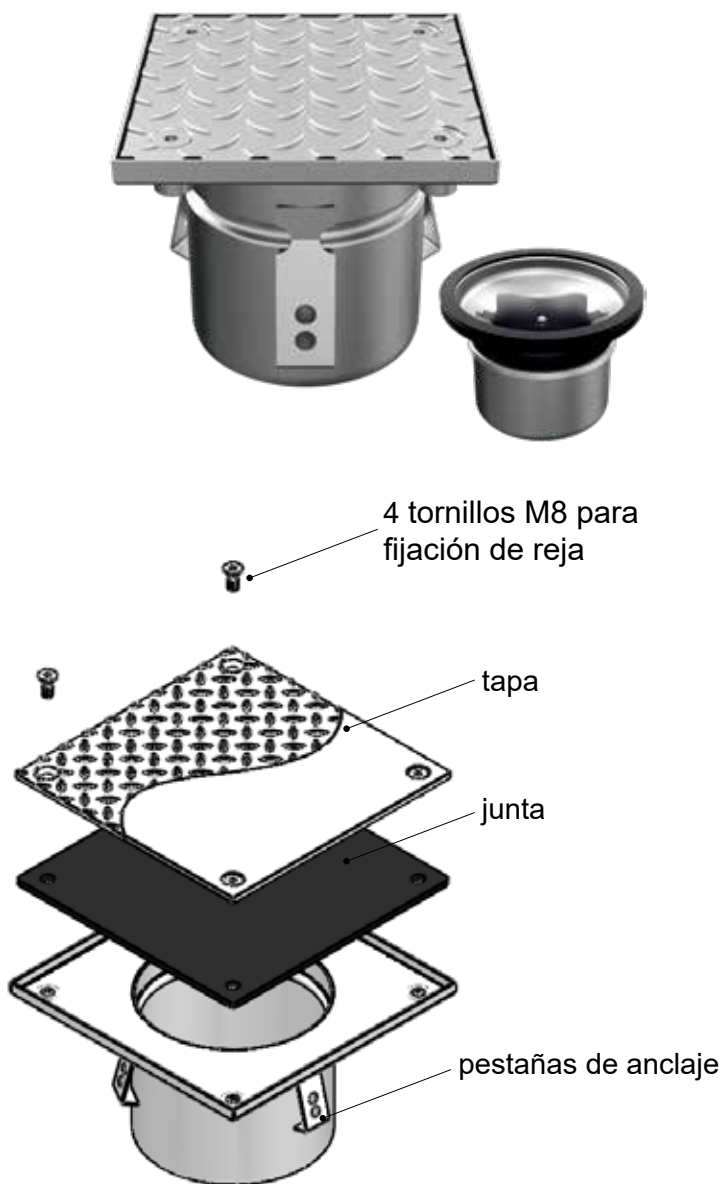
Descripción:

Sumidero industrial estanco de 250x250 mm con tapa superior hermética mediante junta, para suelos de hormigón y embaldosados, con salida vertical Ø160 mm. Cuerpo redondeado y con sifón opcional (caudal de evacuación: 3,2 l/s)

Material:

Fabricado en acero inoxidable AISI 304 o 316L.
Acabado decapado.

Datos técnicos:



Tipos de Reja:

Reja Antideslizante



Clase L



Reja Lisa



Clase L

