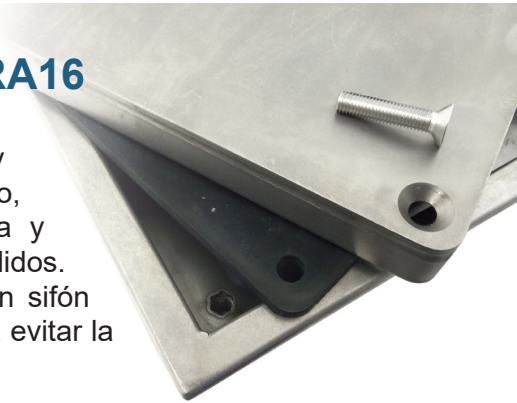


## Detalles de producto referencia CAI250EVA110RA16

Sumidero industrial estanco de 250x250 mm para suelos de hormigón y embaldosados, con salida vertical Ø110 mm. Cuerpo redondeado, sifónico, con cesta de recogida de sólidos extraíbles. Tapa superior atornillada y hermética mediante junta. El sifón puede utilizarse con o sin cesta de sólidos. La cesta de recogida de sólidos es adecuada para sumideros con o sin sifón extraíble. Relleno perimetral del marco del sumidero con resina epoxi para evitar la deformación en caso de cargas pesadas y vacíos al hormigonar.



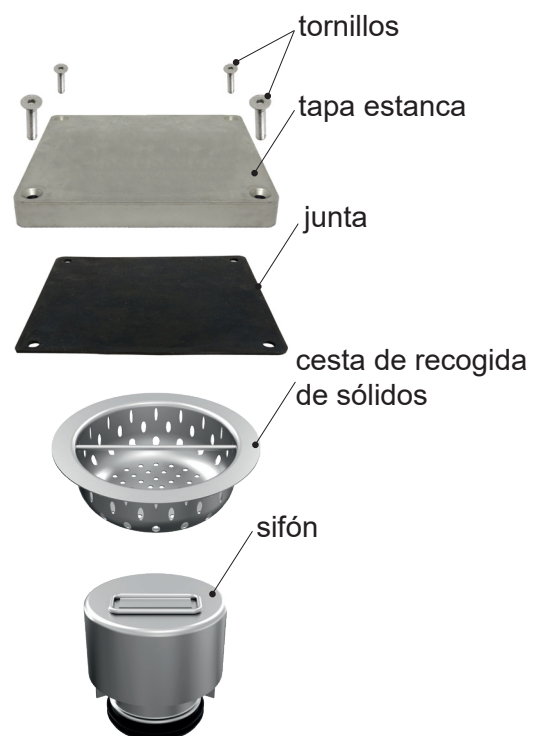
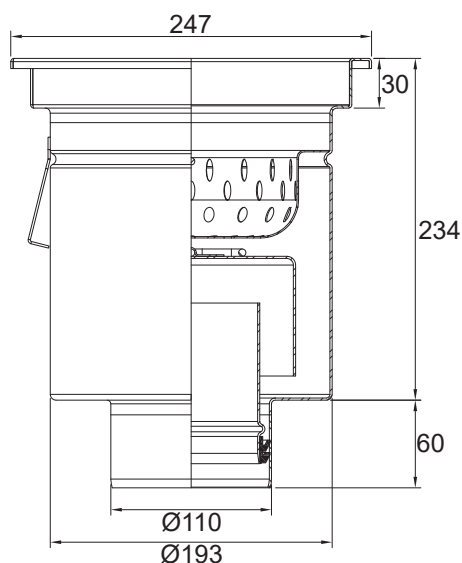
### Material:

Fabricado en acero inoxidable AISI 304 o 316L.  
Acabado decapado.

### Caudal de evacuación:

3,6 l/s

### Datos técnicos:



### Tipo de reja

RA16



Estanca  
Clase M 125

