

Detalles de producto referencia CAI200REVA110

Sumidero industrial estanco de Ø200 mm para pavimentos de resina epoxi, con salida vertical Ø110 mm. Cuerpo redondeado, sifónico, con cesta de recogida de sólidos y tapa/reja extraíbles. Tapa estanca a paso de líquidos y gases, con junta perimetral y apertura mediante ventosa. El sifón puede utilizarse con o sin cesta de sólidos. La cesta de recogida de sólidos es adecuada para sumideros con o sin sifón extraíble.



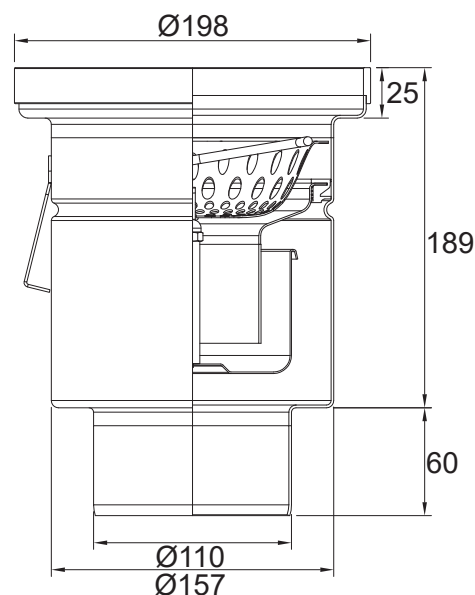
Material:

Fabricado en acero inoxidable AISI 304 o 316L.
Acabado decapado.

Caudal de evacuación:

3,2 l/s

Datos técnicos:



Tipos de reja:

RA16



Estanca
Clase M



El espesor de la tapa es de 8 mm con junta perimetral y apertura mediante ventosa. La ventosa se suministra por separado