

## Detalles de producto referencia CAI200REMCVA050

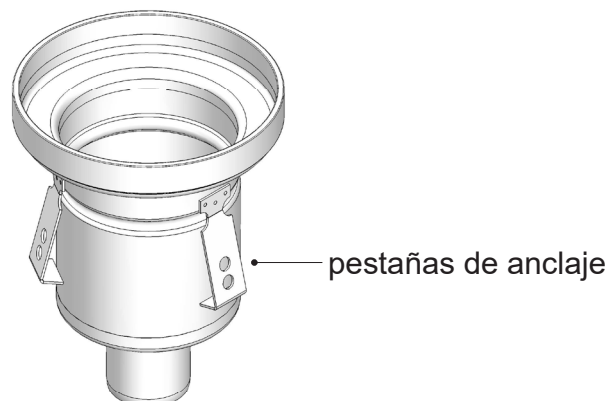
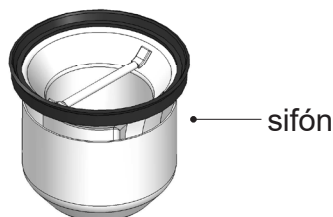
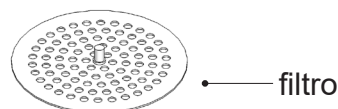
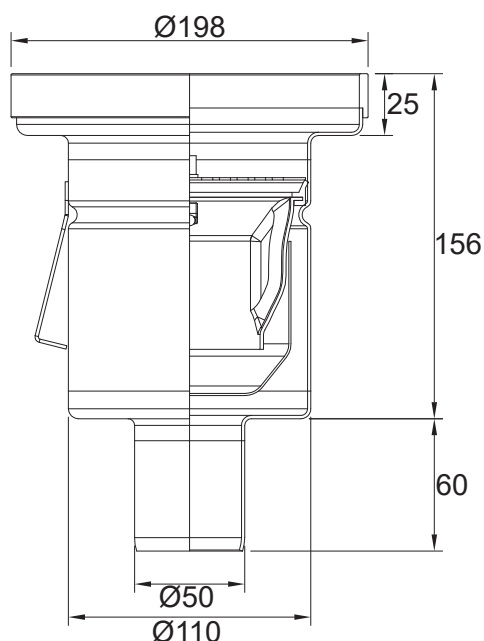
Sumidero de mediana capacidad estanco de Ø200 mm para pavimentos de resina epoxi, con salida vertical Ø50 mm. Tapa estanca a paso de líquidos y gases, con junta perimetral y apertura mediante ventosa. Cuerpo redondeado, sifónico, con filtro y tapa/reja extraíbles. El filtro puede usarse en sumideros con o sin sifón extraíble.


**Material:**

Fabricado en acero inoxidable AISI 304 o 316L.  
Acabado decapado.

**Caudal de evacuación:**

1,7 l/s

**Datos técnicos:**

**Tipos de reja:**

RA16



Estanca  
Clase M



El espesor de la tapa es de 8 mm con junta perimetral y apertura mediante ventosa. La ventosa se suministra por separado