

## Detalles de producto referencia CAI200EVA160

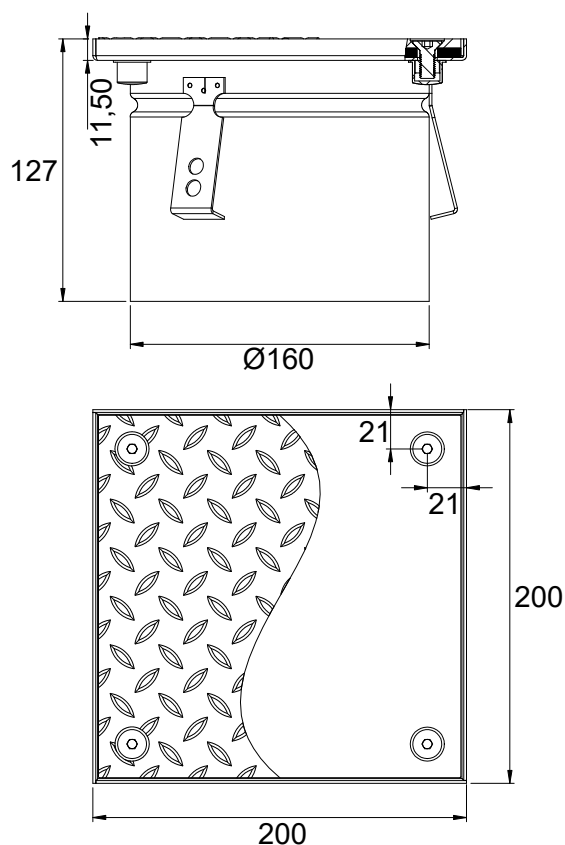
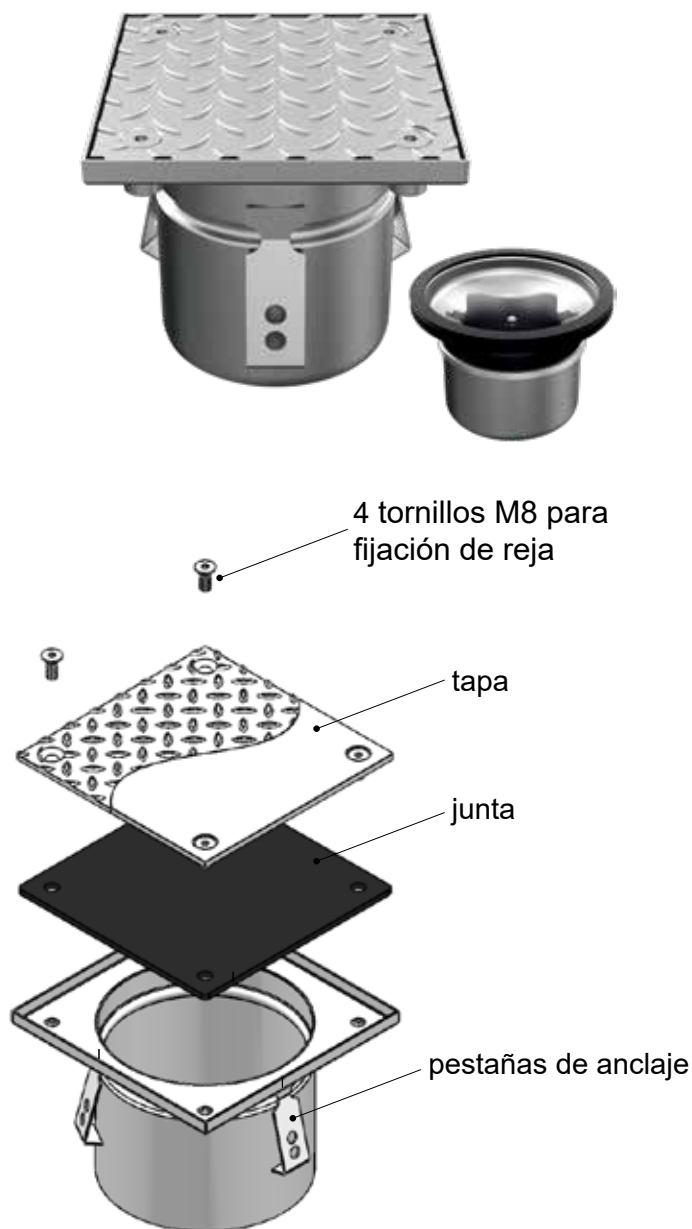
### Descripción:

Sumidero industrial estanco de 200x200 mm con tapa superior hermética mediante junta, para suelos de hormigón y embaldosados, con salida vertical Ø160 mm. Cuerpo redondeado y con sifón opcional (caudal de evacuación: 3,2 l/s)

### Material:

Fabricado en acero inoxidable AISI 304 o 316L.  
Acabado decapado.

### Datos técnicos:



### Tipos de Reja:

Reja Antideslizante



Clase M



Reja Lisa



Clase M

