

Detalles de producto referencia CAI160REMCVA110

Sumidero de mediana capacidad estanco de Ø160 mm para pavimentos de resina epoxi, con salida vertical Ø110 mm. Tapa estanca a paso de líquidos y gases, con junta perimetral y apertura mediante ventosa. Cuerpo redondeado, sifónico, con filtro y tapa/reja extraíbles. El filtro puede usarse en sumideros con o sin sifón extraíble.



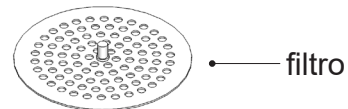
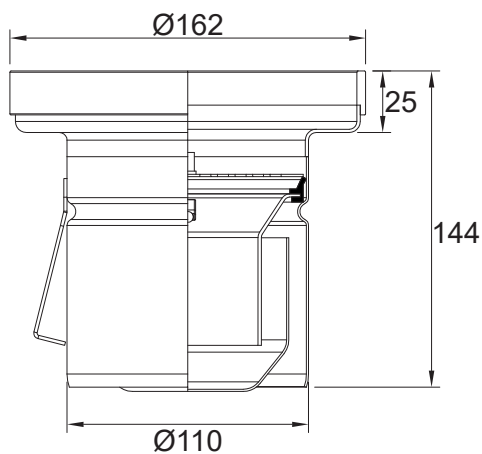
Material:

Fabricado en acero inoxidable AISI 304 o 316L.
Acabado decapado.

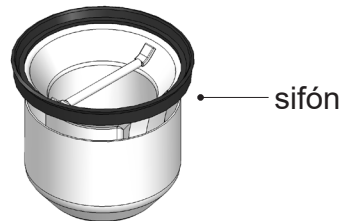
Caudal de evacuación:

1,7 l/s

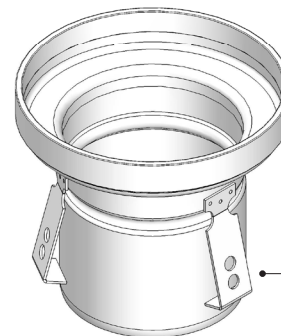
Datos técnicos:



filtro



sifón



pestañas de anclaje

Tipos de reja:

RA16



Estanca
Clase M



El espesor de la tapa es de 8 mm con junta perimetral y apertura mediante ventosa. La ventosa se suministra por separado