

Detalles de producto referencia CAI155EVA110

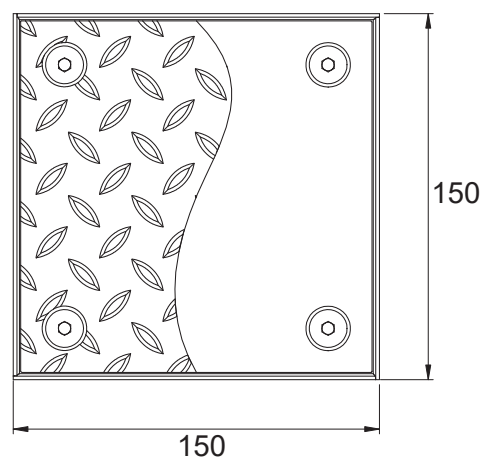
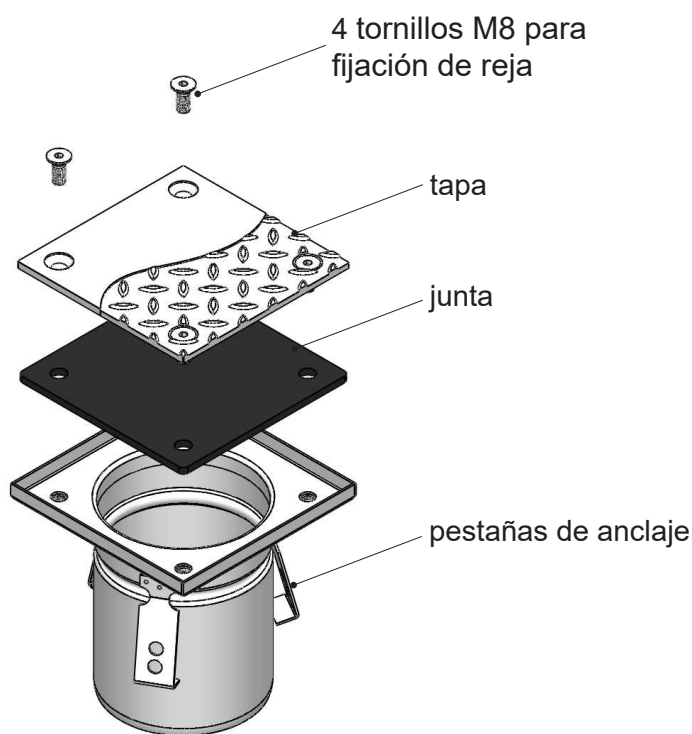
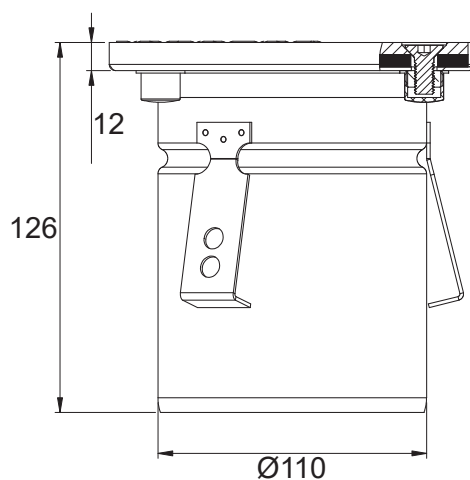
Sumidero de mediana capacidad estanco de 150x150 mm con tapa superior hermética mediante junta, para suelos de hormigón y embaldosados, con salida vertical Ø110 mm. Cuerpo redondeado y con sifón opcional (caudal de evacuación: 1,7 l/s)



Material:

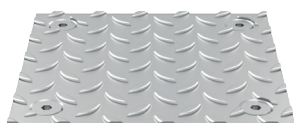
Fabricado en acero inoxidable AISI 304 o 316L.
Acabado decapado.

Datos técnicos:



Tipos de reja:

Reja Antideslizante



Clase M



Reja Lisa



Clase M

