

## Detalles de producto referencia CLL15H Y CLL15V

Sumidero sifónico de 150x150 mm, con reja rellenable de acero inoxidable. Cuerpo sifónico y válvula antirretorno en polipropileno totalmente desmontables. La parte superior cilíndrica se puede cortar para ajustarla al pavimento final, según las necesidades de la instalación. La altura, por tanto, será variable y oscilará entre 30 y 105 mm desde la impermeabilización. Incluye manguito y caldereta de salida horizontal o vertical de Ø50 mm con anilla de pinzamiento para tela impermeabilizante SKY de 1,5x2 m, también incluida.



### Material:

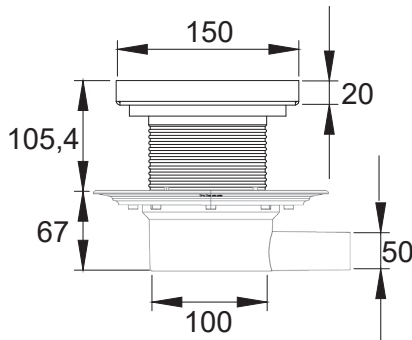
Reja rellenable en acero inoxidable AISI 304.  
 El cuerpo sifónico y la caldereta son de polipropileno.  
 La tornillería es de acero inoxidable.

### Caudal de evacuación:

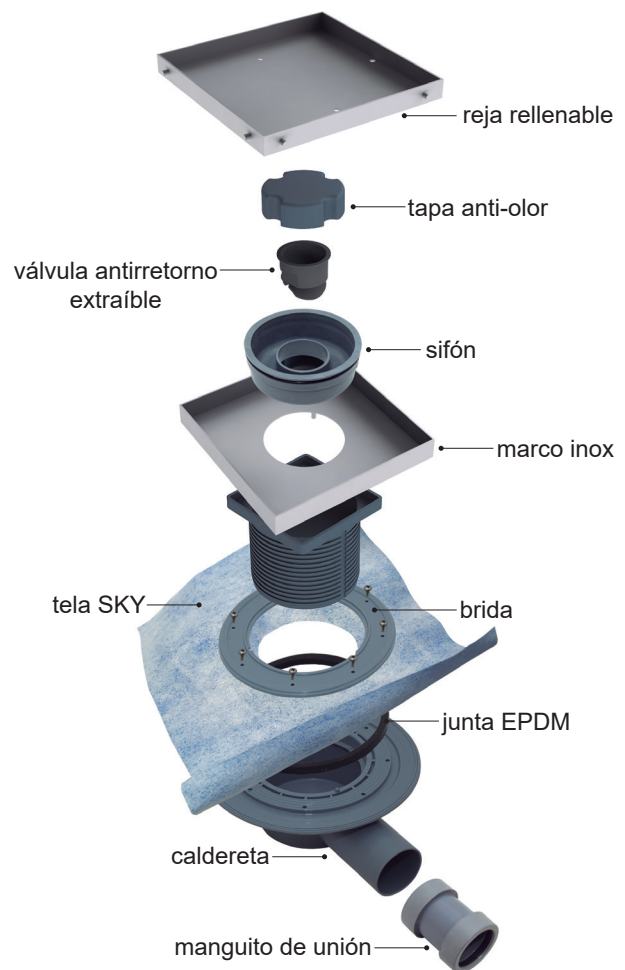
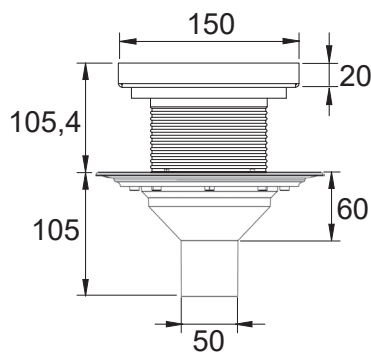
0,8 l/s

### Datos técnicos:

#### Ref. CLL15H (con salida horizontal)



#### Ref. CLL15V (con salida vertical)



Incluye			Opcional
Ref. CALD100H (caldereta horizontal)	Ref. TELA (de 2 x 1,5 m)	Ref. MANGUITO (manguito de unión)	Ref. CALD101V (caldereta vertical)

