

Detalles de producto Referencia CD20AV y CD20AH

Descripción:

Sumidero sifónico de 200x200 mm, con reja lisa de acero inoxidable. Cuerpo sifónico y válvula antirretorno en polipropileno totalmente desmontables. La parte superior cilíndrica se puede cortar para ajustarla al pavimento final, según las necesidades de la instalación. La altura, por tanto, será variable y oscilará entre 30 y 105 mm desde la impermeabilización. Incluye manguito y caldereta de salida horizontal o vertical de Ø50 mm con anilla de pinzamiento para tela impermeabilizante SKY de 1,5x2 m, también incluida.

Ref. CD20AV (con salida vertical)

Ref. CD20AH (con salida horizontal)

Material:

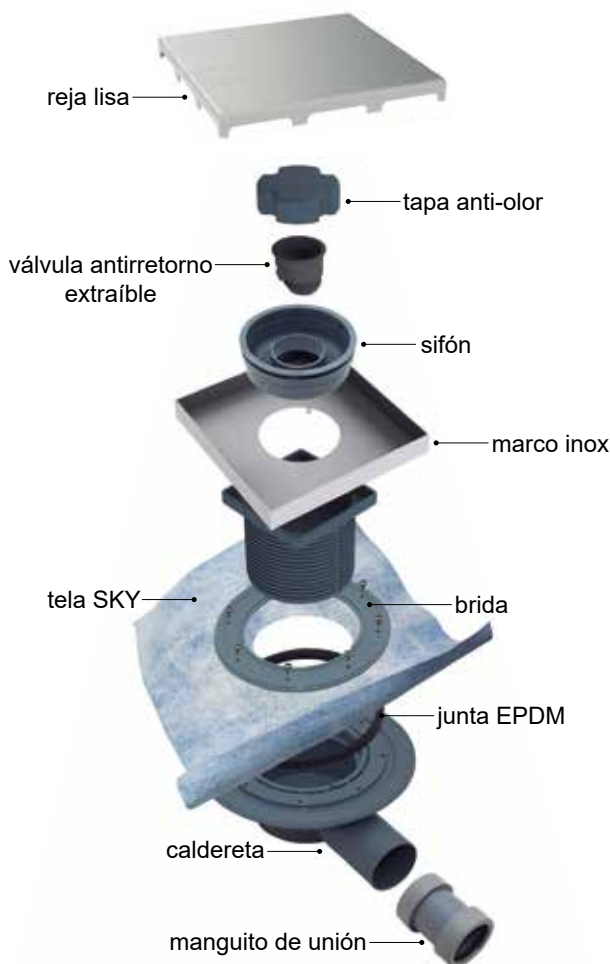
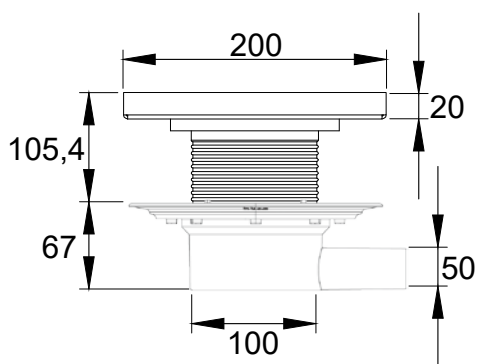
Reja lisa en acero inoxidable AISI 304.
El cuerpo sifónico y la caldereta son de polipropileno.
La tornillería es de acero inoxidable.

Caudal de evacuación:

0,8 l/s



Datos técnicos:



Incluye			Opcional
Ref. CALD 100 H (caldereta horizontal)	Ref. TELA (de 2 x 1,5 m)	Ref. MANGUITO (manguito de unión)	Ref. CALD 101 V (caldereta vertical)

