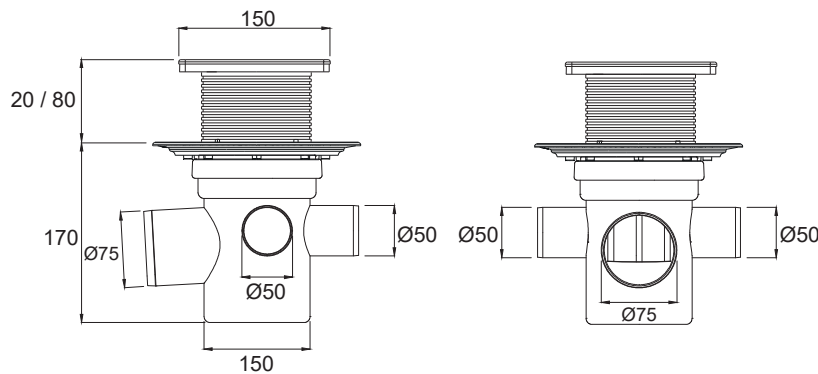


Detalles de producto KIT MULTI referencia 801150N

Kit Multi para baños compuesto de dos partes. La parte superior está formada por cuerpo sifónico de polipropileno y marco y reja ranurada de 150×150 mm de acero inoxidable AISI304 en acabado NOIR y la parte inferior, por bote sifónico de polipropileno con brida atornillable de pinzamiento para impermeabilización con Tela SKY. La parte superior cilíndrica del kit se puede cortar para ajustarla al pavimento final, según las necesidades de la instalación. La altura, por tanto, será variable y oscilará entre 20 y 80 mm desde la impermeabilización. Incorpora cuerpo sifónico y válvula antirretorno en polipropileno totalmente desmontables y su caudal de evacuación es de 0,5 l/s. El bote sifónico tiene 3 entradas de Ø50 mm y 1 salida de Ø75 mm, todas ellas horizontales y su caudal de evacuación es de 1,05 l/s.



Datos técnicos:



Opcional

Manguito de unión
para tubo de Ø50

Tela SKY
de 2 x 1,5 m



Acabado en color negro

El tratamiento que proporciona el color negro se conoce como Deposición Física de Vapor o PVD (por sus siglas en inglés). Es un método de recubrimiento que consiste en el depósito de películas delgadas de diferentes materiales evaporados, sobre la superficie del acero inoxidable del sumidero. Los recubrimientos son cerámicos, soportan altas temperaturas y poseen una buena resistencia a la corrosión, al impacto y a la abrasión. Son también impermeables a la degradación ultravioleta, no destiñen y muy duros en ambientes ácidos, alcalinos y en baños de sal. No se dañan con productos químicos o de limpieza. El sistema PVD es ecológico y respetuoso con el medio ambiente ya que, no se utilizan subproductos peligrosos.