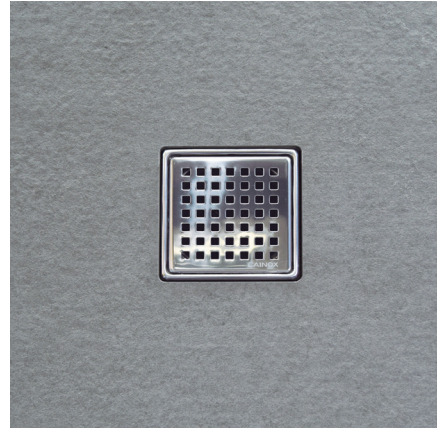
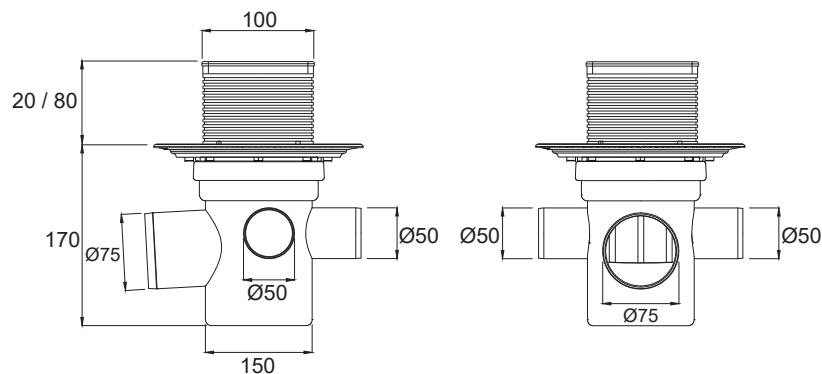


Detalles de producto KIT MULTI referencia 801100

Kit Multi para baños compuesto de dos partes. La parte superior está formada por cuerpo sifónico de polipropileno y marco y reja perforada de 100x100 mm de acero inoxidable AISI304 y la parte inferior, por bote sifónico de polipropileno con brida atornillable de pinzamiento para impermeabilización con Tela SKY. La parte superior cilíndrica del kit se puede cortar para ajustarla al pavimento final, según las necesidades de la instalación. La altura, por tanto, será variable y oscilará entre 20 y 80 mm desde la impermeabilización. Incorpora cuerpo sifónico y válvula antirretorno en polipropileno totalmente desmontables y su caudal de evacuación es de 0,5 l/s. El bote sifónico tiene 3 entradas de Ø50 mm y 1 salida de Ø75 mm, todas ellas horizontales y su caudal de evacuación es de 1,05 l/s.



Datos técnicos:



Opcional

Manguito de unión
para tubo de Ø50

Tela SKY
de 2 x 1,5 m

