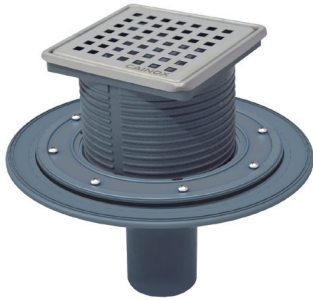


## Kit Economic 100x100 mm vertical para plato de ducha de obra

Ref. 800100V

Kit de ducha Economic para platos de ducha de obra. Contiene marco y reja perforada de 100x100 mm en acero inoxidable AISI 304. Cuerpo sifónico y válvula antirretorno en polipropileno totalmente desmontables. La parte superior cilíndrica del kit se puede cortar para ajustarla al pavimento final, según las necesidades de la instalación. La altura, por tanto, será variable y oscilará entre 20 y 80 mm desde la impermeabilización. Incluye manguito y caldereta de salida vertical de Ø50 mm con anilla de pinzamiento para tela impermeabilizante SKY de 1,5x2 m, también incluida. La tornillería es de acero inoxidable.



### Material:

Marco, reja y tornillería de acero inoxidable AISI 304. Cuerpo sifónico y caldereta con anilla para pinzar la tela de polipropileno. Tela impermeabilizante SKY de geotextil de 1,5x2 m

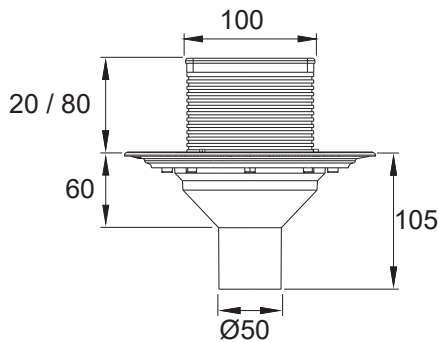
### Peso:

1,40 kg

### Caudal de evacuación:

0,5 l/s

### Datos técnicos:



### Incluye



Vídeo  
instalación

