

## Detalles de producto Referencia 086.200.110WT

### Descripción:

Sumidero sifónico de 20x20 cm con salida vertical Ø110 mm y sifón extraíble, fabricado en acero inoxidable AISI304. Es ideal para su instalación en suelos de hormigón o embaldosados, especialmente para terrazas. La reja perforada con agujeros cuadrados de 8x8 mm es "pies descalzos" y, también, puede optarse por reja lisa y reja rellenable.



### Material:

Acero Inoxidable AISI 304

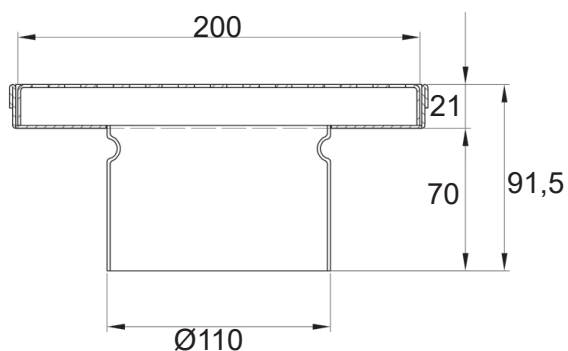
### Peso:

1,75 kg

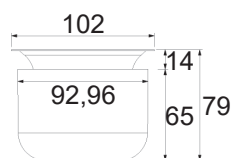
### Caudal de evacuación:

1,7 l/s

### Datos técnicos:



### Sifón Ref. WT110



Rejas opcionales (bajo petición)

Ref. Lisa

Ref. Rellenable

