

Detalles de producto referencia 086150075WT

Sumidero sifónico de 150x150 mm con salida vertical Ø75 mm y sifón extraíble, fabricado en acero inoxidable. Es ideal para su instalación en suelos de hormigón o embaldosados, especialmente para terrazas. La reja perforada con agujeros cuadrados de 8x8 mm es "pies descalzos" y, también, puede optarse por reja lisa y reja rellenable.


Material:

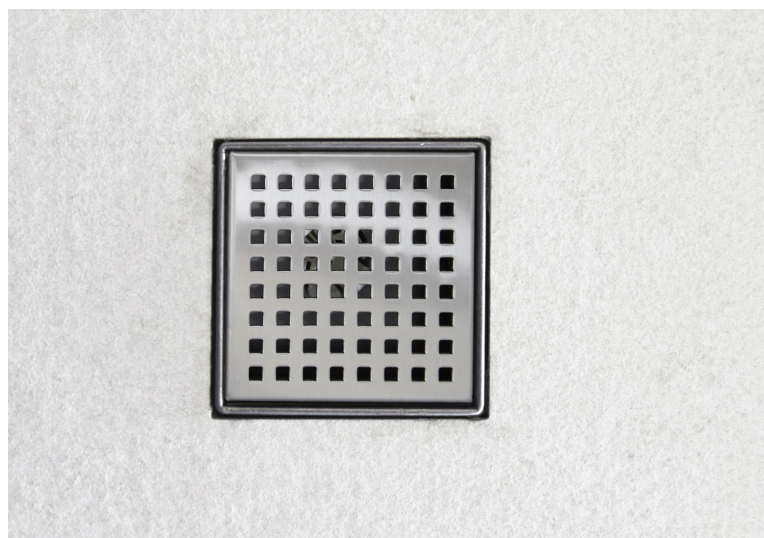
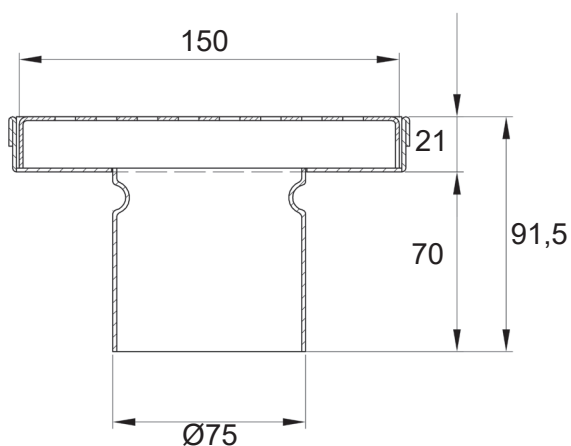
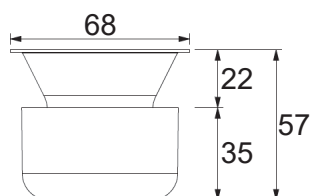
Acero Inoxidable AISI 304

Peso:

1,10 kg

Caudal de evacuación:

0,5 l/s

Datos técnicos:

Sifón Ref. WT75

Rejas opcionales (bajo petición)

Ref. Lisa

Ref. Rellenable

