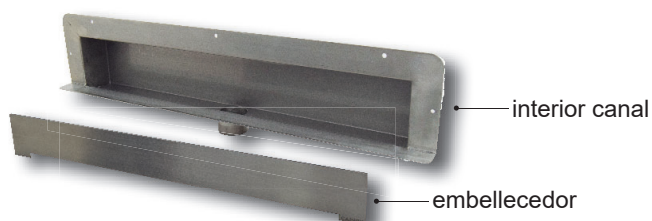


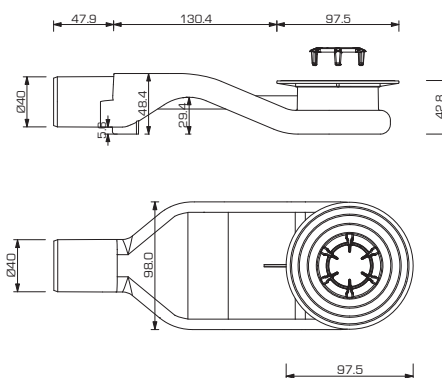
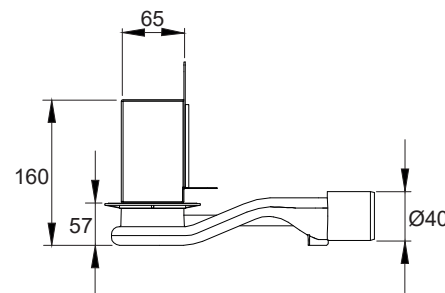
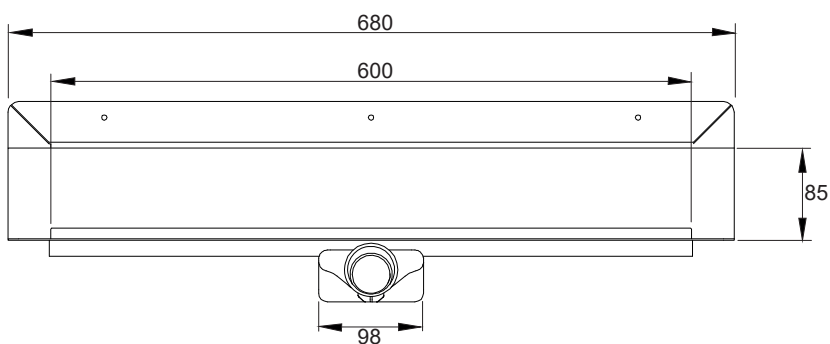
Detalles de producto Referencia ELG-60 - CANAL ELEGANCE

Descripción:

Canal sifónica para ducha de obra, oculta para su instalación detrás de la pared del baño. Cuerpo y embellecedor con acabado satinado, ambos fabricados en acero inoxidable AISI304. Incorpora sifón extraplano 360° fabricado en plástico ABS y apto para la impermeabilización con tela o pintura y filtro recoge-cabellos para facilitar su limpieza. Caudal de evacuación: 0,9 l/s. Otras medidas bajo petición.



Datos técnicos:



- | | |
|-----------------|---------------------------------|
| Incluye | Opcional |
| Sifón ref. 360S | Ref. SCD50 |
| | codo 90° extraplano no sifónico |



Ref.	Longitud	Peso (kg)
ELG-60	600	

Otras medidas bajo petición

Medidas en mm