

Detalles de producto referencia 689C (salida vertical)

Canal de cocina sifónica cuadrada para pavimentos vinílicos con sifón extraíble. Salida vertical de Ø110 mm. Incorpora cesta de recogida de sólidos. Canal de baja altura donde haya limitaciones de instalación. Se fabrica con una bandeja atornillada que actúa como brida de pinzamiento para el vinilo fijándolo mucho más firmemente que si se tratara de una brida perimetral. Los tornillos de fijación quedan ocultos en el interior, por lo que, resulta más higiénico al no quedar expuestos al paso de personas y/o máquinas y, por supuesto, mucho más estético.



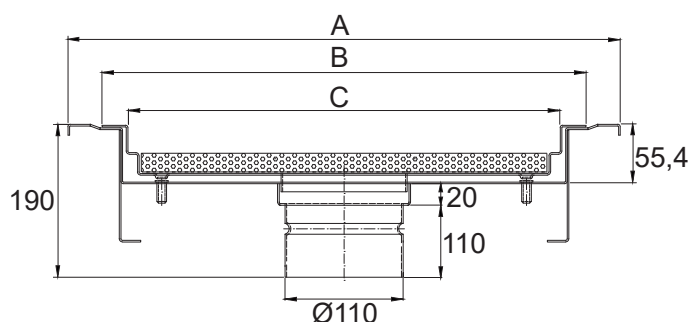
Material:

Acero inoxidable AISI 304 o AISI 316L
Chapa de 1,5 mm de espesor.
Se emplea soldadura TIG y el acabado es chorreado en acero inoxidable.

Caudal de evacuación:

1,7 l/s

Datos técnicos:



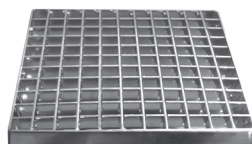
Referencia	A	B	C
689C300300SV	381,70	318	270
689C400400SV	511,70	448	400
689C500500SV	611,70	548	500

Medidas en mm

Fabricación a medida de longitudes especiales

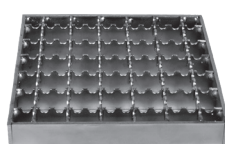
Tipos de reja:

Estándar:
Ref. 030



Entramada
Carga L15

Opcional:
Ref. 035



Entramada antideslizante
Carga L15

