

Detalles de producto Referencia 900179075H

Descripción:

Sumidero sifónico para vinilo de Ø179 mm con reja, sifón y cuerpo de polipropileno (PP) salida horizontal Ø75 mm. Incorpora brida y tornillos en acero inoxidable para pinzar el vinilo. Sifón opcional bajo petición con sistema automático de cierre y apertura: se mantiene cerrado para evitar malos olores y solo se abre cuando fluye el agua. Posibilidad de acabado con reja en acero inoxidable para pavimentos vinílicos o embaldosados, bajo petición.

Material:

Acero inoxidable AISI 304

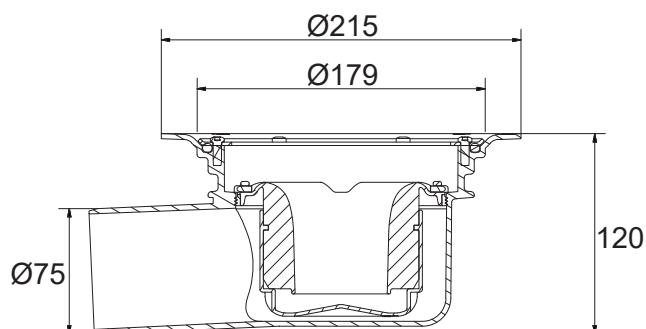
Polipropileno (PP) copolimerizado, un polímero con una buena resistencia general a los productos químicos y tanto a bajas como a altas temperaturas.

Caudal de evacuación:

1 l/s, conforme normativa EN1253



Datos técnicos:



Accesorios opcionales (con coste adicional)

reja redonda

Ref. 902130001



reja cuadrada

Ref. 902200000 (200x200 mm)



sifón mecánico

Ref. 900150000

