

Detalles de producto Referencia 900150075H

Descripción:

Sumidero sifónico para vinilo de Ø150 mm con reja, sifón y cuerpo de polipropileno (PP) salida horizontal Ø75 mm. Incorpora brida para pinzar el vinilo. Sifón opcional bajo petición con sistema automático de cierre y apertura: se mantiene cerrado para evitar malos olores y solo se abre cuando fluye el agua. Posibilidad de acabado con reja en acero inoxidable redonda o marco y reja cuadrada para pavimentos embaldosados, cuchilla de corte para vinilo y tornillos de fijación opcionales para la reja estándar de plástico.



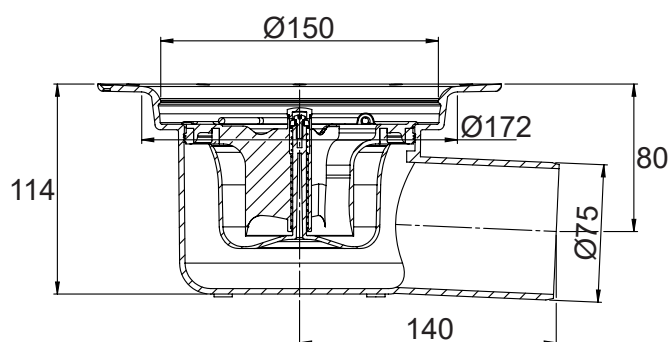
Material:

Polipropileno (PP) copolimerizado, un polímero con una buena resistencia general a los productos químicos y tanto a bajas como a altas temperaturas.

Caudal de evacuación:

1 l/s, conforme normativa EN1253

Datos técnicos:



Accesorios opcionales (con coste adicional)

reja redonda	reja cuadrada	sifón antirretorno y antiolor	tornillos de fijación	cuchilla para vinilo
Ref. 902150001	Ref. 902200000 (200x200 mm)	Ref. 900150000	Ref. 900000001	Ref. 900150002 (Ø150 mm)

