

Detalles de producto Referencia 900130110V

Descripción:

Sumidero sifónico para vinilo de Ø130 mm con reja, sifón y cuerpo de polipropileno (PP) salida vertical Ø110 mm. Incorpora brida para pinzar el vinilo. Sifón opcional bajo petición con sistema automático de cierre y apertura: se mantiene cerrado para evitar malos olores y solo se abre cuando fluye el agua. Posibilidad de acabado con reja en acero inoxidable redonda o marco y reja cuadrada para pavimentos embaldosados, cuchilla de corte para vinilo y tornillos de fijación opcionales para la reja estándar de plástico.

Material:

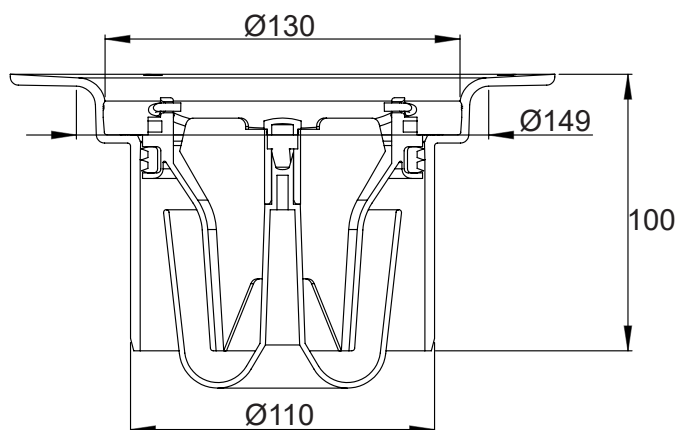
Polipropileno (PP) copolimerizado, un polímero con una buena resistencia general a los productos químicos y tanto a bajas como a altas temperaturas.

Caudal de evacuación:

1,4 l/s, conforme normativa EN1253



Datos técnicos:



Accesorios opcionales (con coste adicional)

reja redonda

Ref. 902130001



reja cuadrada

Ref. 902155000 (150x150 mm)



sifón antirretorno y antiolor

Ref. 900130000



tornillos de fijación

Ref. 900000001



cuchilla para vinilo

Ref. 900130002 (Ø130 mm)

