

Detalles de producto Referencia 086.150.110WTVIN

Descripción:

Sumidero sifónico de 150x150 mm para suelos vinílicos con salida vertical $\varnothing 110$ mm y sifón extraíble. Reja perforada con agujeros cuadrados de 8x8 mm. Especial para pies descalzos.



Material:

Acero Inoxidable AISI 304

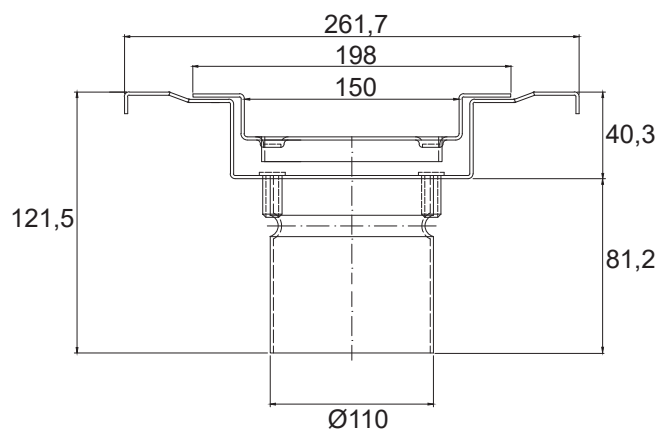
Peso:

1,30 kg

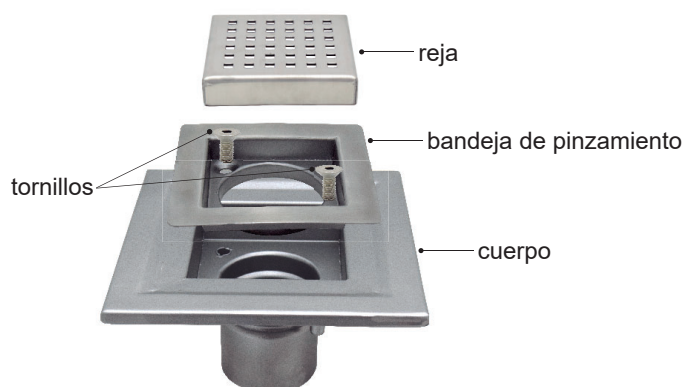
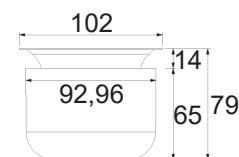
Caudal de evacuación:

1,7 l/s

Datos técnicos:



Sifón Ref. WT110



Rejas opcionales (bajo petición)

Ref. Lisa

Ref. Rellenable

