

Detalles de producto Referencia 084135050VIN

Descripción:

Sumidero sifónico doméstico de Ø168,83 mm en acero inoxidable para pavimentos vinílicos, con salida mixta horizontal/vertical en plástico ABS de Ø50 mm.



Material:

Acero inoxidable AISI 304

Tubo de salida en plástico ABS

Peso:

0,7 kg

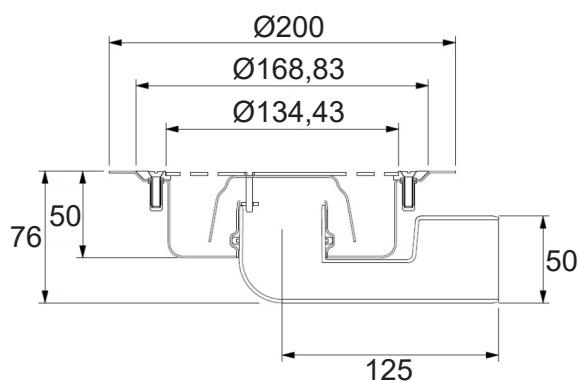
Caudal de evacuación:

0,7 l/s

Altura retención agua:

25 mm

Datos técnicos:



Dos posibles conexiones

salida vertical

Ø50 mm



salida horizontal

Ø50 mm

