

Detalles de producto referencia 086200110

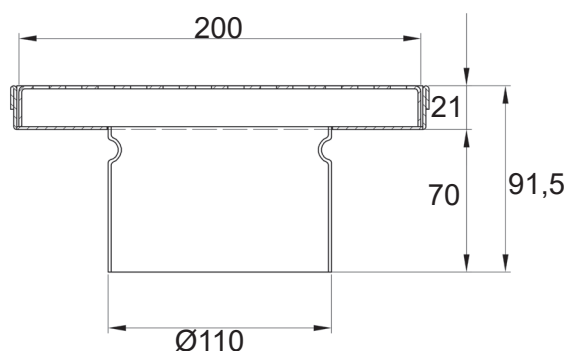
Sumidero no sifónico de 20x20 cm con salida vertical Ø110 mm, fabricado en acero inoxidable AISI304. Es ideal para su instalación en suelos de hormigón o embaldosados, especialmente para terrazas. La reja perforada con agujeros cuadrados de 8x8 mm es "pies descalzos" y, también, puede optarse por reja lisa y reja rellenable.

**Material:**

Acero Inoxidable AISI 304

Peso:

1,40 kg

Datos técnicos:**Rejas opcionales (bajo petición)**

Ref. Lisa

Ref. Rellenable

