

**Detalles de producto Referencia 970.xxx.xxx**

**Descripción:**

**Separador de grasas por decantación**

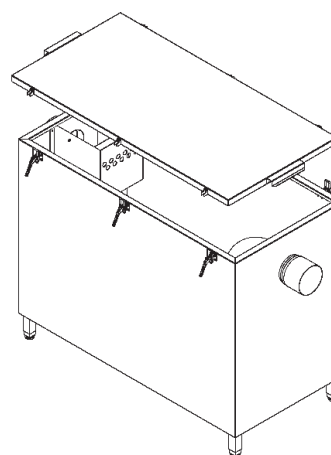


**Material:**

Acero inoxidable AISI 304 o AISI-316 (si se requiere AISI 316L, añadir la letra S al N° de referencia).

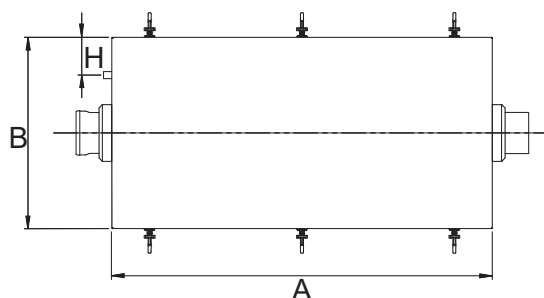
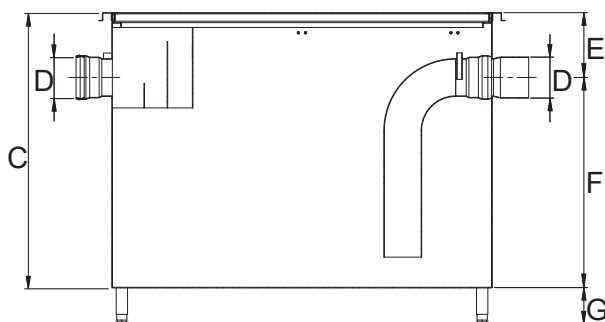
**Descripción del separador:**

Tanque separador de grasas fabricado en acero inoxidable AISI 304, con tapa de registro estanca y cierre rápido.



**Datos técnicos:**

- Entrada y salida Ø110 mm
- Tapa de registro estanca con asas de agarre
- Sistema de aireación
- Compartimento separación previa
- Bisagras de cierre fácil
- Patas de nivelación



Referencia	Modelo	Platos	Volumen	Medidas (mm)							
				servicios aprox.	litros	A	B	C	D	E	F
<b>970.070.110 A</b>	Mini	Hasta 50	58	684	578	289	110	89	200	100	100
<b>970.090.110 A</b>	Standard	de 50 a 150	114	756	506	500	110	145	355	100	100
<b>970.135.110 A</b>	Midi	de 150 a 300	191	756	506	700	110	145	555	100	100
<b>970.180.110 A</b>	Maxi	de 300 a 500	250	1006	506	700	110	145	555	100	100
<b>970.200.110 A</b>	Plus	de 500 a 800	300	1200	600	800	110	145	655	100	100