

Detalles de producto Referencia 699C - Horizontal - Canal de cocina cuadrada con sifón extraíble

Descripción:

Canal sifónica CAINOX® tipo 699 para pavimentos de hormigón o embaldosados con sifón extraíble. Salida horizontal de Ø76 mm. Incorpora cesta de recogida de sólidos. Canal de baja altura donde haya limitaciones de instalación.

Material:

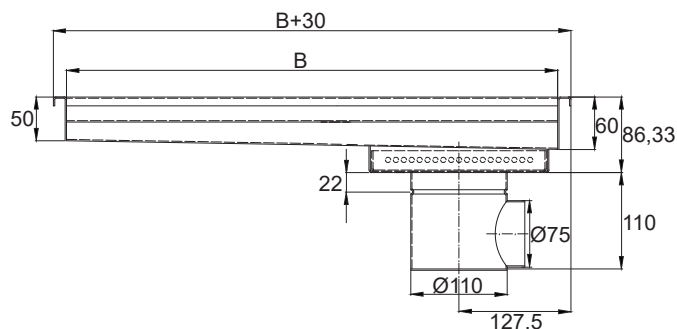
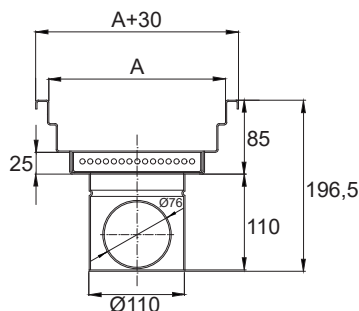
Acero inoxidable AISI 304 o AISI 316L
Chapa de 1,5 mm de espesor.
Se emplea soldadura TIG y el acabado es chorreado en acero inoxidable.

Caudal de evacuación:

1,7 l/s



Datos técnicos:

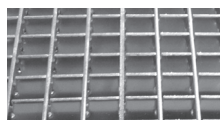


Ref.	Medidas cm (A)	Medidas cm (B)
699C.200.1000S/H	200	1000
699C.200.1500S/H	200	1500
699C.300.600S/H	300	600
699C.300.1000S/H	300	1000

otras medidas bajo petición

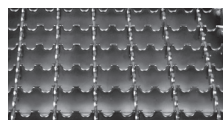
Tipos de reja:

Estándar:
Ref. 030



Entramada 25x25
pletinas 25x2-10x2
Carga L15

Opcional:
Ref. 035



Entramada antideslizante 28x28
pletinas 25x2-10x2
Carga L15

